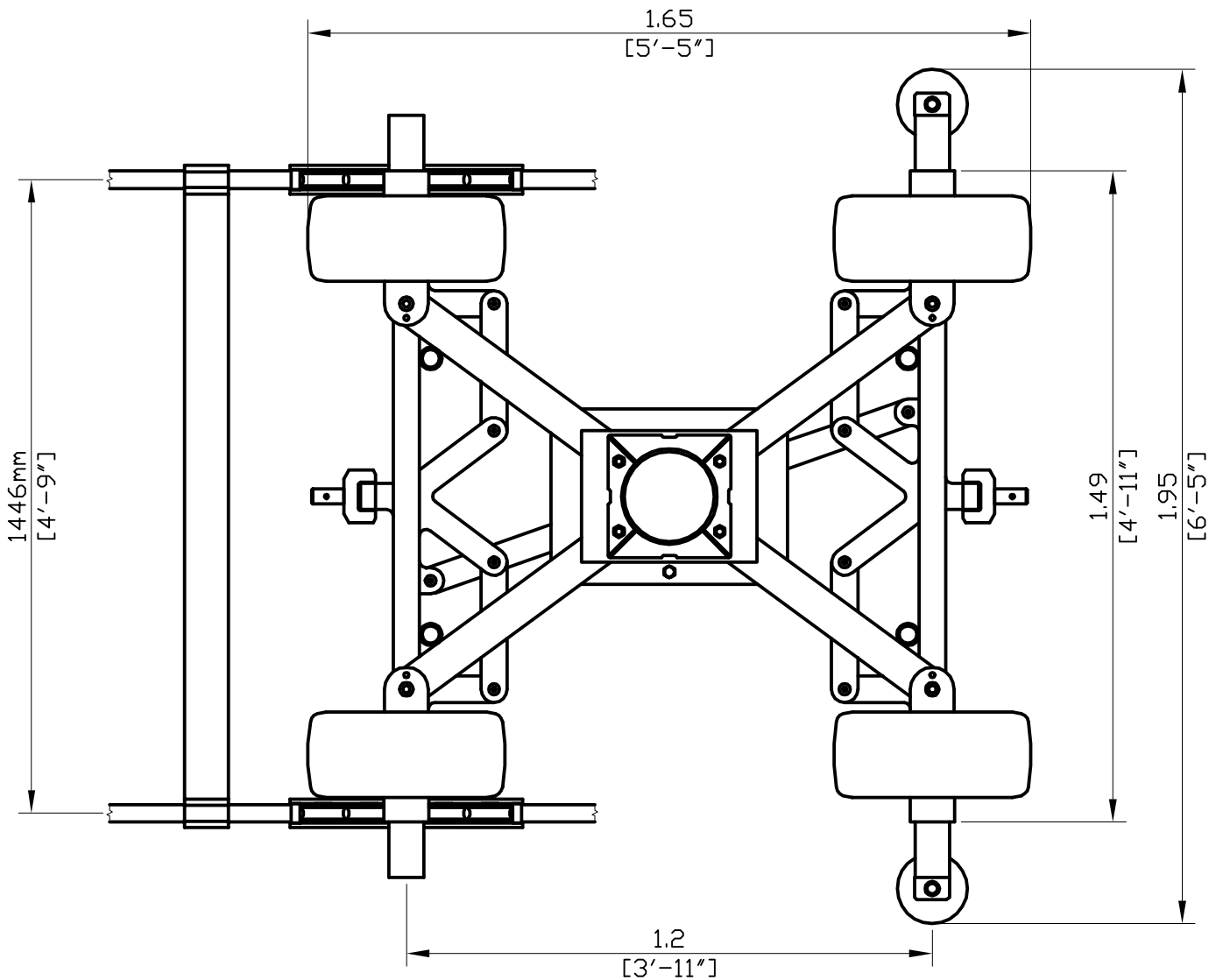
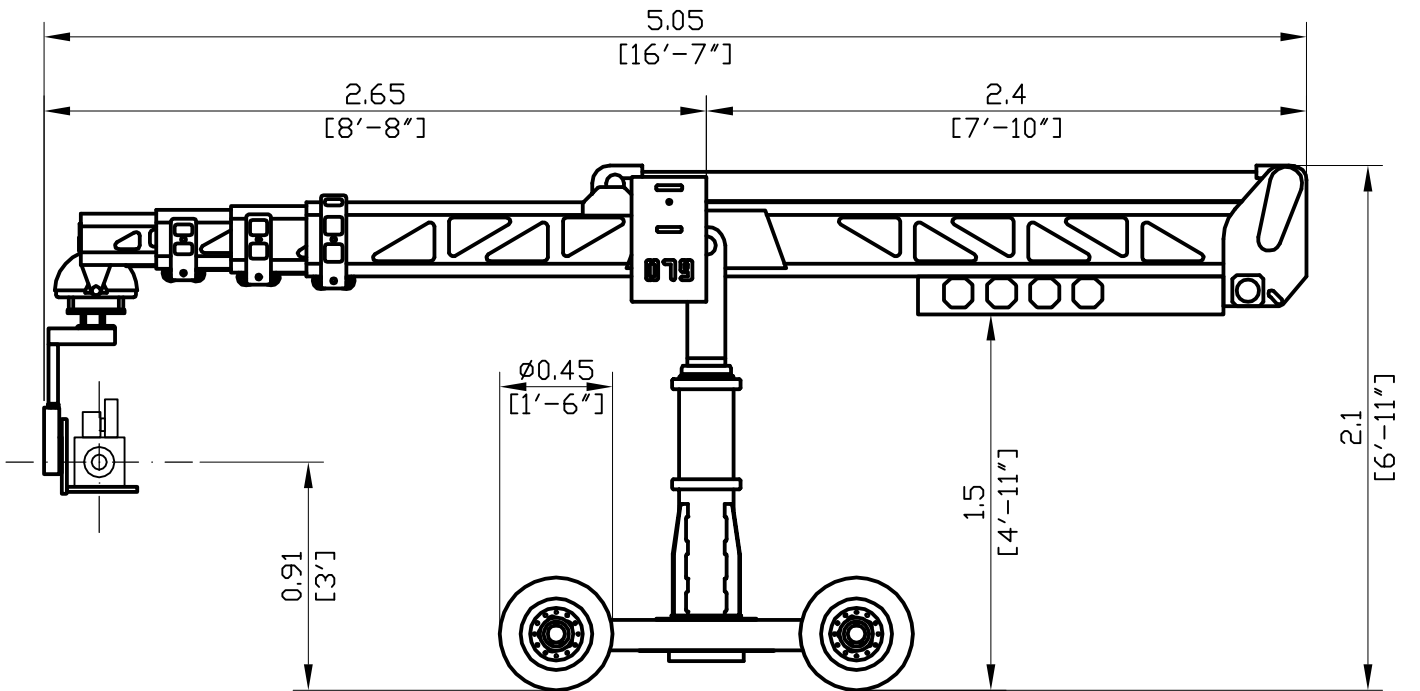


SUPERTECHNO 30

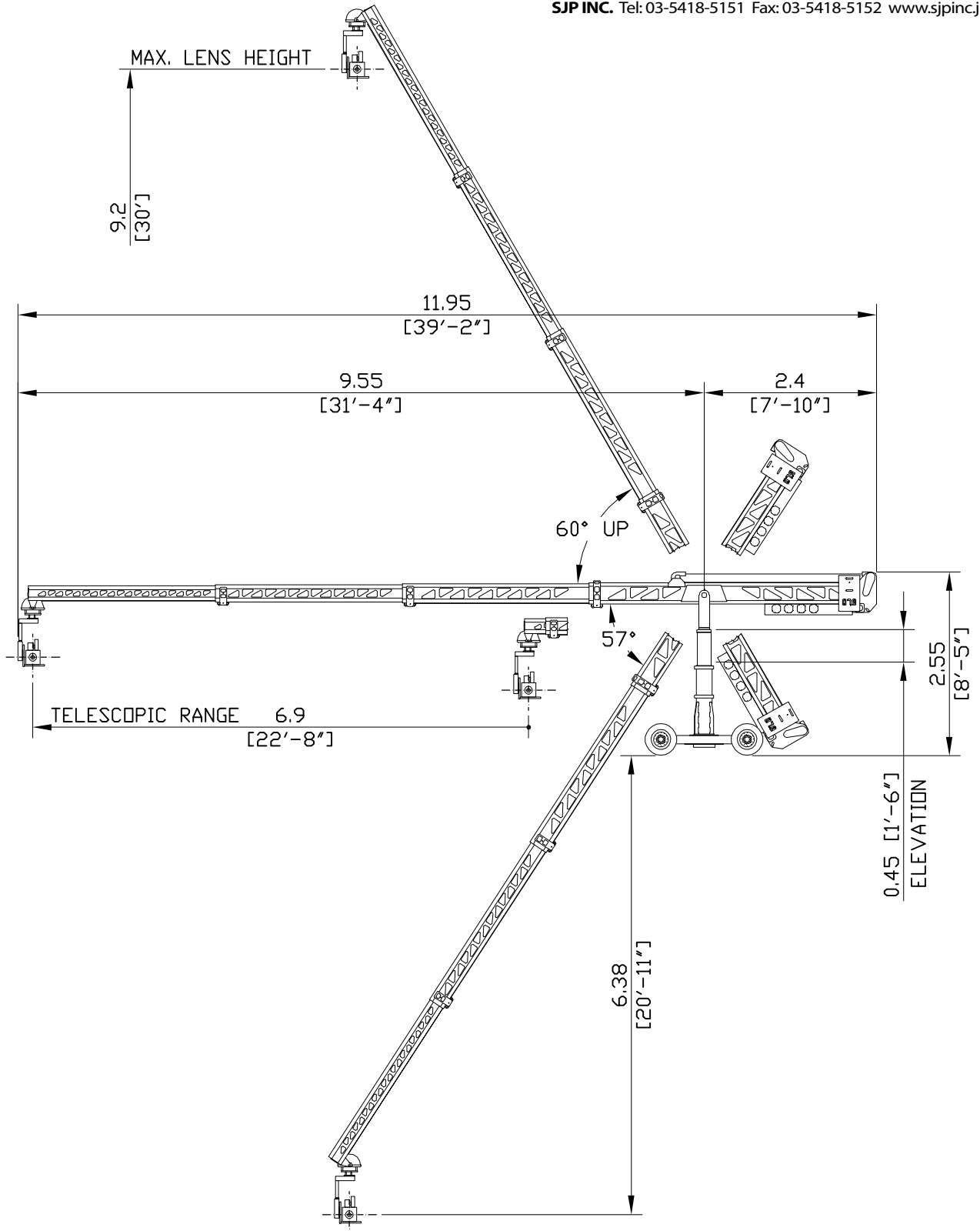
SJP INC. Tel: 03-5418-5151 Fax: 03-5418-5152 www.sjpinc.jp

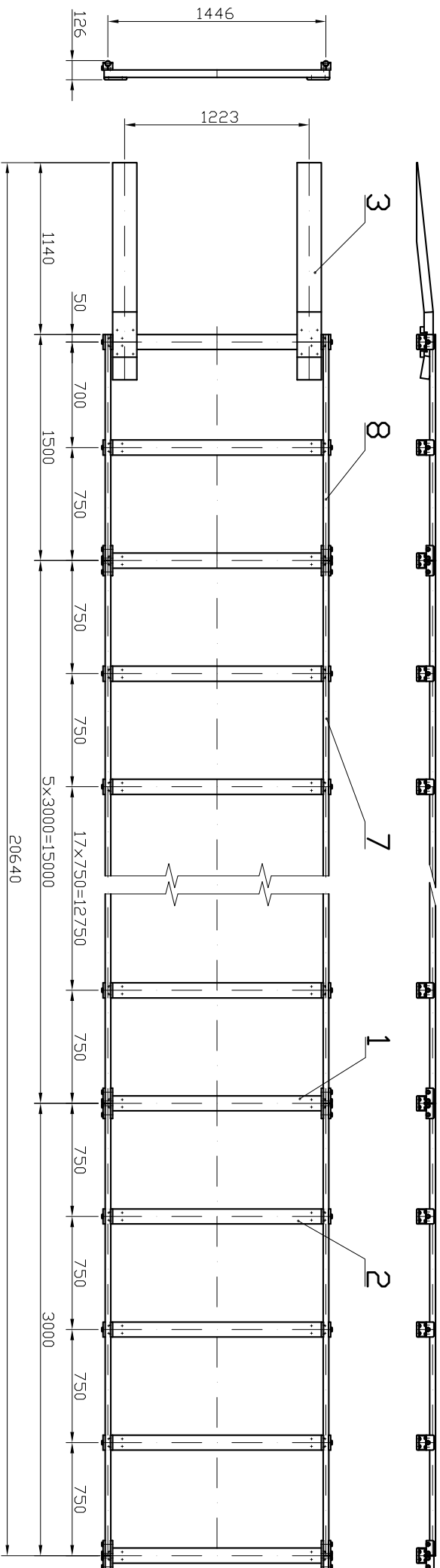


SUPERTECHNO 30

MAX. LENS HEIGHT	9,2 m	30'
MAX. LENGHT	11,95 m	39' 2"
MAX. SPEED	1,4 m/s	4,6'/s
MIN. SPEED	1 m/h	3,3'/h
CRANE WEIGHT	1200 kg	2640 lbs

SJP INC. Tel: 03-5418-5151 Fax: 03-5418-5152 www.sjpic.jp





St	Name - Abmessung	Ma.t.výchozí	Ma.t.konečný	Norma	Hm.črtní	Číslo výkresu	Pos.
2	KOLEJNICE 5 STOP	-	-	-	-	-	1
8	RAIL 5 FEET'S	-	-	-	-	03/02-11-02	8
12	KOLEJNICE 10 STOP	-	-	-	-	03/02-11-01	7
7	RAIL 10 FEET'S	-	-	-	-	-	7
6	-	-	-	-	-	-	6
5	-	-	-	-	-	-	5
4	-	-	-	-	-	-	4
3	NAJEZDOVÁ RAMPA	-	-	-	-	03/02-04-00	3
2	UVRADAD RAMP	-	-	-	-	-	2

Číslo sestavy	Zusammenstellung No.	03/02-00-00	1
20	PRAŽEC SINGLE	-	2
7	PRAŽEC DUAL	-	1

St	Name - Abmessung	Ma.t.výchozí	Ma.t.konečný	Norma	Hm.črtní	Číslo výkresu	Pos.
20	PRAŽEC SINGLE	-	-	-	-	03/02-13-00	2
7	PRAŽEC DUAL	-	-	-	-	03/02-12-00	1

St	Name - Abmessung	Ma.t.výchozí	Ma.t.konečný	Norma	Hm.črtní	Číslo výkresu	Pos.
7	DUAL SLEEPER	-	-	-	-	03/02-12-00	1

Náprtko	Ma.číslo	1:20	Stav	1192001	1192001	02-99-00	03/02-11-00	1	1	1
Kretil - Bezn.	MŠTERA									
Průřez - Gpr.										
Schall - Gerin.										

SS r.a.	DRION	KOLEJISTIČE Ø38	TRACKAGE Ø38	03/02-11-00	1	1	1
Stavba - Gruppe	2	Název výkresu - Zeichnungsname	DRION	Číslo výkresu - Zeichnungsnummer	03/02-11-00	1	1
Stav	1	Ustav - Blatt	1	Ustav č. - Blau	1	1	1