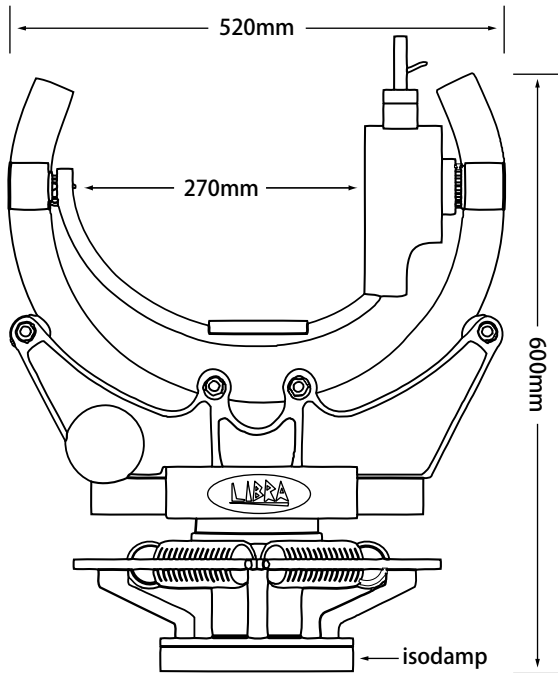


LIBRA

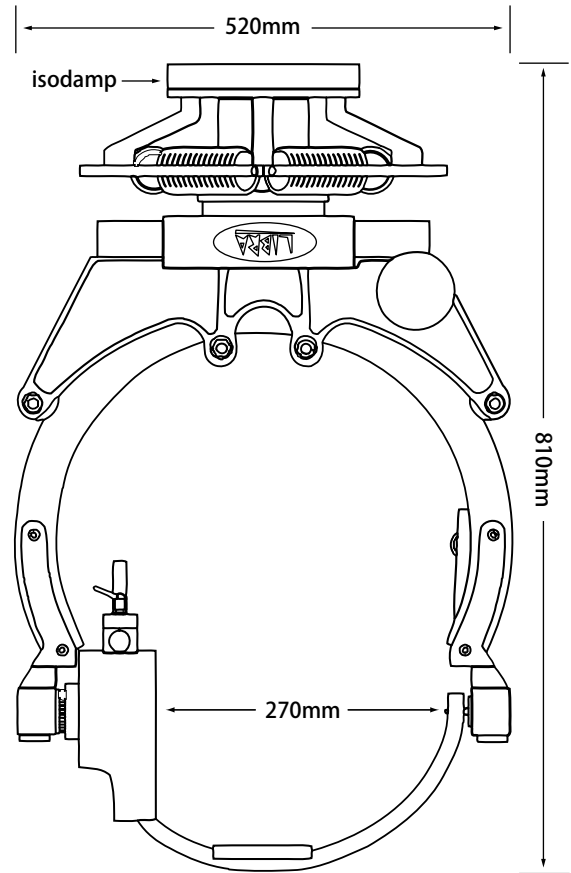
LIBRA Stabilised 3-Axis Remote Head

SJP INC.
Tel: 03-5418-5151 Fax: 03-5418-5152 www.sjpic.jp

スタビライザー機能、シンプル・コンパクトな軽量設計、全天候仕様等の特徴を活用することで、あらゆるロケーションに柔軟に適應した運用が可能。



UPRIGHT



SUSPENDED



- PAN 350° TILT 360° ROLL 80° (+/-40°)
- 自重: isodamp あり 30kg
isodamp なし 25kg
- 最大カメラ重量: 65kg
- 電源: 28VDC 最大 10A
- 駆動可能温度: -25° ~ +45°
- 有線、無線使用可能 (標準無線 2.4GHz)
- ホイール、バンパー、ジョイスティック使用可能
- 標準防水仕様 (水中使用可能)
- 自動水平機能あり
- スピード調整等、3軸全てにおいて調整可能
- 3軸各個にスタビライザー ON/OFF 可能
- Kuper Motion Control System によりモーションコントロール可能 (Libra 単体の記録・再生可能)

レンズリモート機能はありません。
使用の際は別途ご用意下さい。またフィルムカメラにおけるワイヤレスレンズコントロールは Preston FIZ を推奨します。

2Axis パーツによりスタビライザー機能を保持した軽量コンパクトな PAN・TILT の 2 軸運用。
← 写真